

## Stainless steel knife holder

Porte-couteaux en acier inoxydable + support black pour le logement des lames

Accessoires canaux équipés

Code: 8100 712



### DÉTAILS

Accessoires canaux équipés

Porte-couteaux en acier inoxydable

Type

Standard

Dimensions

42 x 14 cm

Longueur

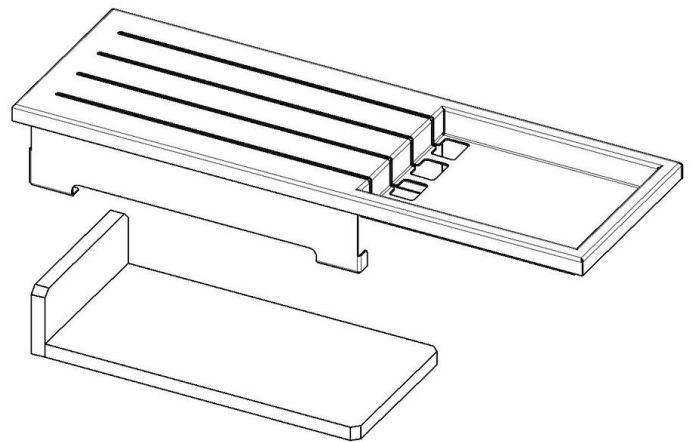
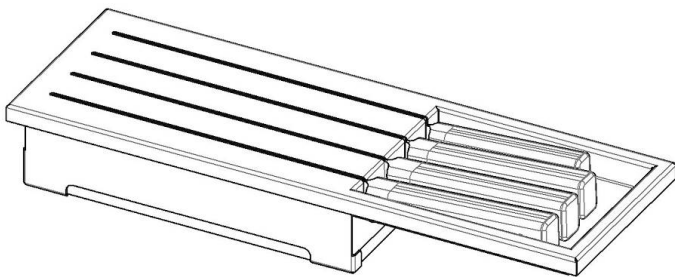
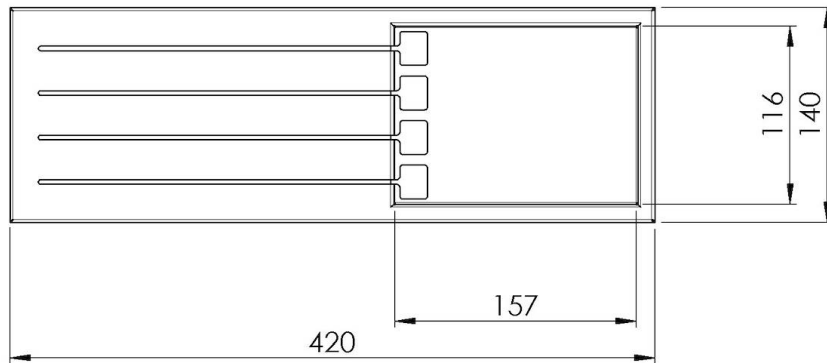
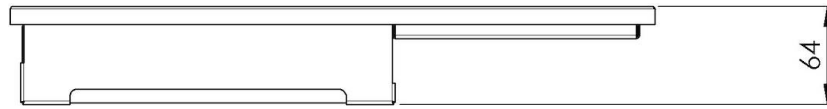
3 unité - Standard

Clé de lecture pour les accessoires

Les longueurs des canaux et des accessoires sont indiquées en "unités". Pour la composition, la somme des "unités" des accessoires doit correspondre à la longueur en "unités" du canal.

## DESSINS TECHNIQUES

8100 712



1 x supporto black / 1 x black support